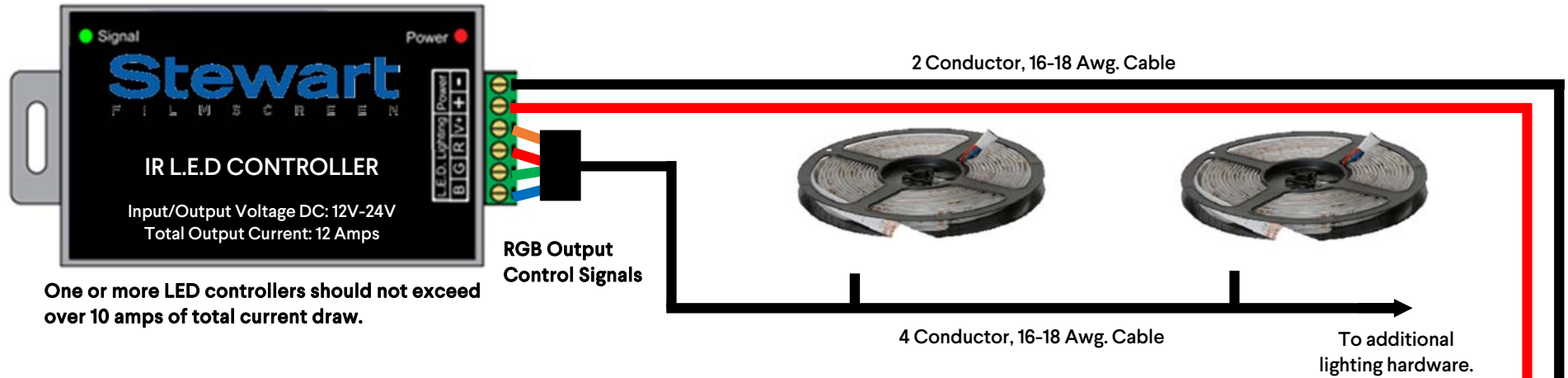


Stewart LED Kit Diagram

The Stewart Filmscreen 12.5 Amp 12 Vdc power supply is used to provide power to all of our LED lighting products. This high capacity power supply is perfect for small to mid-scale applications that incorporate many pieces of LED lighting hardware and multiple LED controllers. Instead of using multiple low capacity DC power supplies, the Stewart LED kit provides a single power source. Two position terminals for the +V and two for the -V 12 Vdc output connections are available for various connectivity configurations. There is also a vented chassis to regulate air flow through the metal chassis for added efficiency and reliability. Please read all information in the instructions for proper wiring and connectivity.



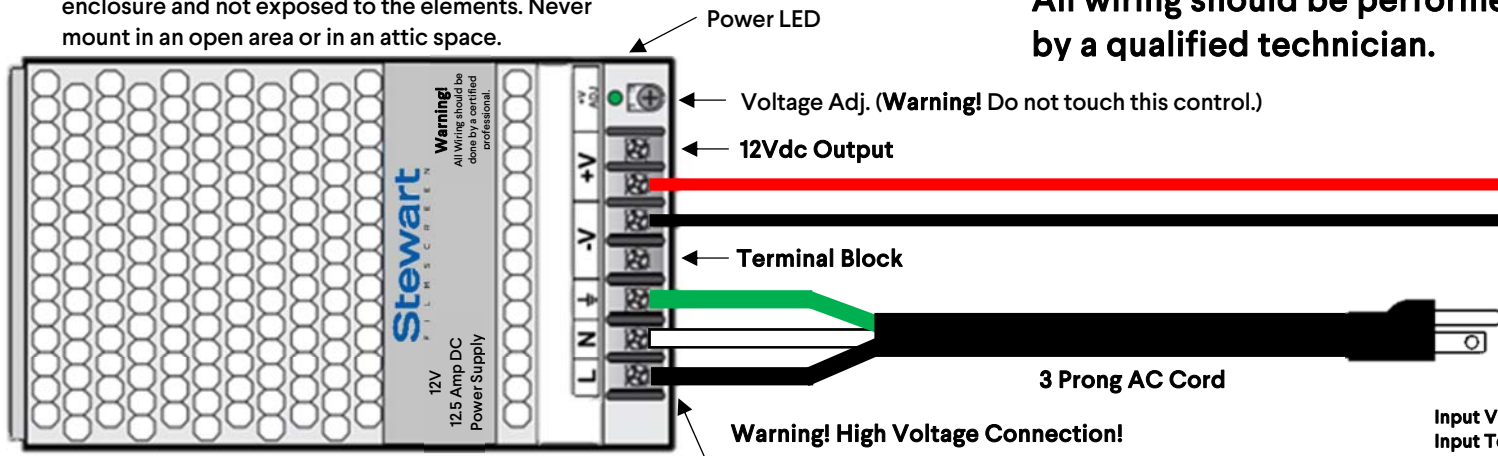
One or more LED controllers should not exceed over 10 amps of total current draw.

Please Note:

This power supply should be enclosed in a proper metal enclosure and not exposed to the elements. Never mount in an open area or in an attic space.

Warning!

All wiring should be performed by a qualified technician.



Ventilated Case

POWER SUPPLY SPECIFICATIONS

- Input Voltage:** 115-230Vac (Selectable, side of chassis.)
- Input Termination:** Terminal Block (3 terminals, Line, Neutral, Ground)
- Output Voltage:** 12 Vdc
- Output Termination:** Terminal Block (2 terminals +V), (2 terminals -V)
- Over Voltage Protection:** Yes
- Short Circuit Protection (Output):** Yes
- Power Indicator:** Green LED
- Chassis Size:** L-6.6" x W-3.7" x H-1.25"

LED IR HEX CODES

Power On:

```
0000 006B 0047 0005 0159 00AC 0015 0015 0015 0015 0015 0015 0015 0015 0015
0015 0015 0015 0015 0015 0015 0015 0015 0041 0015 0041 0015 0041 0015 0041
0015 0015 0015 0041 0015 0041 0015 0041 0015 0041 0015 0041 0015 0015 0015
0015 0015 0015 0015 0015 0015 0015 0015 0015 0015 0015 0015 0015 0015 0041
0015 0041 0015 0041 0015 0041 0015 0041 0015 0041 0015 0627 0159 0056 0015
0E63 0159 0056 0015 0015 0001 0E63 0159 0056 0015 0E63 0159 0056 0015 0E63
0159 0056 0015 0015 0001 0E63 0159 0056 0015 0E63 0159 0056 0015 0E63 0159
0056 0015 0E63 0159 0056 0015 0E63 0159 0056 0015 0015 0001 0E63 0159 0056
0015 0E63 0159 0056 0015 0E63 0159 0056 0015 0E63 0159 0056 0015 0E63 0159
0056 0015 0E63 0159 0056 0015 0E63 0159 0056 0015 0E63 0159 0056 0015 0E63
0159 0056 0015 0015 0001 0E63
```

Power Off:

```
0000 006A 003D 0009 015F 00AF 0015 0015 0015 0015 0015 0015 0015 0015 0015
0015 0015 0015 0015 0015 0015 0015 0015 0042 0015 0042 0015 0042 0015 0042
0015 0015 0015 0042 0015 0042 0015 0042 0015 0015 0015 0042 0015 0015 0015
0015 0015 0015 0015 0015 0015 0015 0015 0015 0015 0042 0015 0015 0015 0042
0015 0042 0015 0042 0015 0042 0015 0042 0015 0042 0015 0015 0001 062A 015F
0058 0015 0015 0001 0EA0 015F 0058 0015 0EA0 015F 0058 0015 0EA0 015F 0058
0015 0015 0001 0EA0 015F 0058 0015 0EA0 015F 0058 0015 0EA0 015F 0058 0015
0015 0001 0EA0 015F 0058 0015 0EA0 015F 0058 0015 0EA0 015F 0058 0015 0015
0001 0EA0 015F 0058 0015 0EA0 015F 0058 0015 0015 0001 0EA0 015F 0058 0015
0EA0 015F 0058 0015 0EA0 015F 0058 0015 0EA0
```

Brightness Up:

```
0000 006B 0051 0003 015A 00AC 0015 0015 0015 0015 0015 0015 0015 0015 0015
0015 0015 0015 0015 0015 0015 0015 0015 0040 0015 0040 0015 0040 0015 0040
0015 0015 0015 0040 0015 0040 0015 0040 0015 0015 0015 0015 0015 0015 0015
0015 0015 0015 0015 0015 0015 0015 0015 0015 0015 0040 0015 0040 0015 0040
0015 0040 0015 0040 0015 0040 0015 0040 0015 0040 0015 0040 0015 0000 0613 015A
0056 0015 0015 0000 0E63 015A 0056 0015 0E63 015A 0056 0015 0E63 015A 0056
0015 0E63 015A 0056 0015 0015 0000 0E63 015A 0056 0015 0E63 015A 0056 0015
0015 0000 0E63 015A 0056 0015 0E63 015A 0056 0015 0E63 015A 0056 0015 0015
0000 0E63 015A 0056 0015 0015 0000 0E63 015A 0056 0015 0E63 015A 0056 0015
0E63 015A 0056 0015 0015 0000 0E63 015A 0056 0015 0015 0000 0E63 015A 0056
0015 0E63 015A 0056 0015 0015 0000 0E63 015A 0056 0015 0E63 015A 0056 0015
0E63 015A 0056 0015 0015 0000 0E63
```

Brightness Down:

```
0000 006B 0046 0008 015A 00AD 0015 0015 0015 0015 0015 0015 0015 0015 0015
0015 0015 0015 0015 0015 0015 0015 0015 0041 0015 0041 0015 0041 0015 0041
0015 0015 0015 0041 0015 0041 0015 0041 0015 0041 0015 0015 0015 0015 0015
0015 0015 0015 0015 0015 0015 0015 0015 0015 0015 0015 0015 0041 0015 0041
0015 0041 0015 0041 0015 0041 0015 0041 0015 0041 0015 0629 015A 0056 0015
0E66 015A 0056 0015 0E66 015A 0056 0015 0E66 015A 0056 0015 0015 0001 0E66
015A 0056 0015 0E66 015A 0056 0015 0E66 015A 0056 0015 0E66 015A 0056 0015
0015 0001 0E66 015A 0056 0015 0E66 015A 0056 0015 0015 0001 0E66 015A 0056
0015 0015 0001 0E66 015A 0056 0015 0E66 015A 0056 0015 0E66 015A 0056 0015
```


0056 0015 0E65 015A 0056 0015 0E65 015A 0056 0015 0E65 015A 0056 0015 0E65
015A 0056 0015 0015 0000 0E65 015A 0056 0015 0015 0000 0E65

Fade:

0000 006B 0029 000E 015A 00AD 0015 0015 0015 0015 0015 0015 0015 0015 0015
0015 0015 0015 0015 0015 0015 0015 0015 0041 0015 0041 0015 0041 0015 0041
0015 0015 0015 0041 0015 0041 0015 0041 0015 0041 0015 0041 0015 0015 0015
0015 0015 0041 0015 0015 0015 0015 0015 0015 0015 0015 0015 0015 0015 0041
0015 0041 0015 0015 0015 0041 0015 0041 0015 0041 0015 0629 015A 0056 0015
0E6C 015A 0056 0015 0E6C 015A 0056 0015 0015 0001 0E6C 015A 0056 0015 0E6C
015A 0056 0015 0E6C 015A 0056 0015 0E6C 015A 0056 0015 0E6C 015A 0056 0015
0E6C 015A 0056 0015 0E6C 015A 0056 0015 0E6C

Smooth:

0000 006A 0022 0002 015E 00AF 0016 0016 0016 0016 0016 0016 0016 0016 0016
0016 0016 0016 0016 0016 0016 0016 0016 0041 0016 0041 0016 0041 0016 0041
0016 0016 0016 0041 0016 0041 0016 0041 0016 0041 0016 0041 0016 0041 0016
0016 0016 0041 0016 0016 0016 0016 0016 0016 0016 0016 0016 0016 0016 0016
0016 0041 0016 0016 0016 0041 0016 0041 0016 0041 0016 063A 015E 0057 0016
0E97